

PSC8 • PSC16 • PSC24

Mehrkanal-Druckscanner

- simultane Erfassung von 8, 16 bzw. 24 Drucksignalen
- Messbereiche wählbar von 125 Pa bis 15 kPa (1,25 bis 150 mbar) uni- und bidirektional (größere Drücke auf Anfrage)
- Nichtlinearität & Hysterese: max. $\pm 0,25\%$ FSS
- Datenübertragung über USB ohne externe Stromversorgung
- Optional mit CAN Bus, LAN oder RS232 lieferbar
- Abtastrate pro Kanal bis max. 100Hz
- inkl. Software und Treiber für LabVIEW und DBC Datei



Allgemeine Beschreibung

Die Druckscanner aus der PSC-Serie eignen sich zur simultanen Erfassung mehrerer Drucksignale.

Mit dem PSC8-24 lassen sich bis zu 24 Druckkanäle messen. Die Referenzdruck-Leitungen aller Aufnehmer werden auf einem Druckanschluss zusammengelegt. Alternativ ist auch eine differentielle Variante erhältlich.

Die Messbereiche der einzelnen Sensoren können individuell nach Kundenvorgaben gewählt werden. Es stehen mehrere Druckbereiche zur Auswahl, wobei alle Kanäle mit den gleichen Sensor-Typen bestückt werden.

Die Datenübertragung erfolgt als ASCII-Text in der Einheit Pascal [Pa]. Über ein einfaches Protokoll kann die Übertragungsrates im Bereich zwischen 1 und 100 Hz eingestellt werden.

Eine TARA-Funktion lässt sich entweder durch Betätigung des TARA-Tasters an der Frontblende oder über einen Software-Befehl auslösen.

Die Stromversorgung der Druckscanner mit USB/CAN-Schnittstelle erfolgt über den USB bzw. CAN-Anschluss. Für die Variante mit Magnetventilen und LAN-Schnittstelle ist ein externes Netzteil notwendig.

Alle PSC-Varianten sind serienmäßig mit einem USB-Anschluss ausgestattet und lassen sich darüber leicht konfigurieren. Wenn über USB verbunden, meldet sich der Druckscanner als virtueller COM-Port im System an. Damit kann jede Software verwendet werden, die ein serielles Protokoll unterstützt. Ein Beispielprogramm zur Verwendung mit LabVIEW wird mitgeliefert.

Bei den PSC-CAN Geräten wird darüber hinaus eine DBC-Datei mitgeliefert.

Auf Nachfrage sind kundenspezifische Anpassungen möglich:

- Auswahl von Sensoren mit verschiedenen Messbereichen
- Parallelschaltung von verschiedenen Messbereichen für Anwendungen mit besonders hohen Genauigkeitsanforderungen

Technische Daten

Messbereich			Zul. Maximaldruck		Verfügbarkeit
kPa	mbar	Bereich	kPa	bar	
0,125	1,25	uni/bi	25	0,25	
0,25	2,5	uni/bi	25	0,25	
0,50	5,0	uni/bi	25	0,25	
1,25	12,5	uni/bi	50	0,50	
2,50	25	uni/bi	50	0,50	
5,0	50	uni/bi	50	0,75	
7,5	75	uni/bi	50	1,20	
15	150	uni/bi	50	1,20	
≥34.000	≥340				Auf Anfrage
Genauigkeit und Abtastraten					
Nichtlinearität & Hysterese		max. ±0,25% FSS			
Abtastrate pro Kanal		1-50 Hz			
Stromversorgung					
Über USB		(keine externe Stromversorgung notwendig)			
PSC-LAN / PSC-CAN		7-24 V, 500 mA			
Umgebungsbedingungen					
Temperatur		5° C...50° C			
Luftfeuchtigkeit		0...95%, nicht kondensierend			
Betriebsmedium		Luft und nicht-korrosive Gase			
Maße					
Gehäuse		130 x 55 x 170 mm (B x H x T)			
Druckanschlüsse		Schlauchtüllen D = 2,0 mm			
Empfohlene Schläuche		Weich-PE und Silikonschläuche 1,5 x 3,5 mm			
Treiber und Software					
Virtueller COM-Port-Treiber					
Konfigurationssoftware					
LabVIEW-Beispielprogramm als Sourcecode					
Unterstützte Betriebssysteme					
Windows XP, 7, 8, 10, Linux					
Optionen					
Alle PSC-Systeme sind optional mit CAN Bus, LAN oder RS232 lieferbar					

Serielle Schnittstelle

Der virtuelle COM-Port kann mit beliebiger Baudrate betrieben werden. Empfohlen wird 19200, 8 Datenbits, keine Parität, 1 Stopp-Bit. **DTR** (Data Terminal Ready) muss gesetzt sein.

Befehl	Funktion	Antwort
CAL a x	Skalierungsfaktor für Sensor a auf den Wert x setzen	#Scaler=... Offset=...
CAL? A	Abfrage der Skalierungsfaktoren von Sensor a	#Scaler=... Offset=...
EE_LOAD	Kalibrierdaten aus EEPROM laden	#EEPROM:loaded
EE_SAVE	Kalibrierdaten in EEPROM speichern	#EEPROM:saved
*IDN?	Gerätekenung abfragen	#PSC24-LAN 2.4.0 #SN35000
RATE x	Abtastraten definieren Bereich x = 20 ...5000 [ms] Standard: 1000 [ms] → 1 [Hz]	#Rate=x ms #Error: Rate-Range
RATE 0	Abfrage- und Trigger-Modus aktivieren Durch Senden von „?“ wird der aktuelle Wert ausgegeben	#Request-Mode active
?	Aktuellen Wert anfordern (nur im Request-Mode)	0.00 0.00 0.00 0.00 ...
*RST	Standardeinstellungen lade	#RESET
SCAN_A x SCAN_B x SCAN_C x	Scanlist (Kanalauswahl) definieren Binär, jedes Bit steht für einen Kanal	
TARA	Nullabgleich der Sensoren durchführen	#TARA
FILTER x	Exponentiellen Filter aktivieren 0 = deaktiviert; >0 = Bereich des Filters in ms	#FILTER=x

Ein Befehl wird immer mit einem Zeilenumbruch (CR oder LF oder CR+LF) terminiert. Die Sensornummerierung beginnt in allen Fällen mit der Nummer „1“.

-Nur bei PSC-CAN Variante-		
CAN_ID x	CAN-ID zuweisen	#OK
CAN_IT x	Interface setzen x = 0: Normal (11 bit, CAN 2.0A) x = 1 Extended 23 bit (23 bit, CAN 2.0B)	#OK
CAN?	CAN-Konfiguration abfragen	#ID:0x[...]_Speed:[baud]_IDT:[0,1]
CAN_Speed x	0: 125 kBaud 1: 250 kBaud 2: 500 kBaud 3: 1 MBaud	#OK

Technische Zeichnung

Die Bemaßung eines PSC24 Gerätes kann der folgenden technischen Zeichnung entnommen werden.

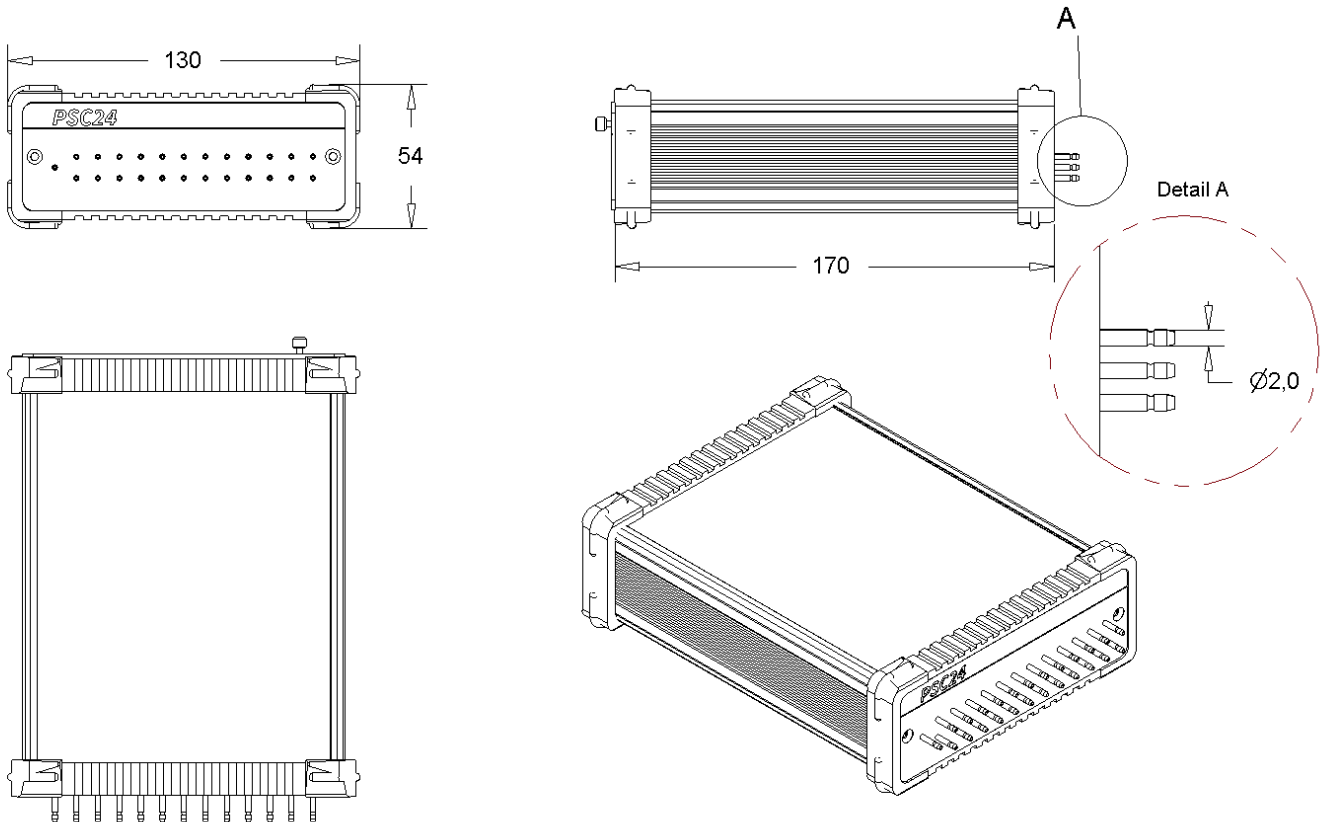


Abbildung: Technische Zeichnung und Bemaßung eines PSC24-Druckscanners.